

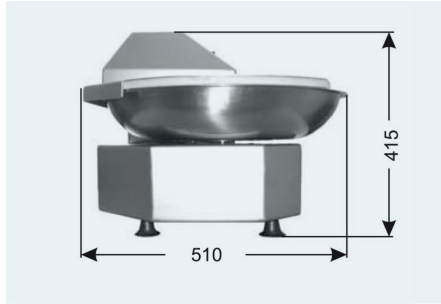
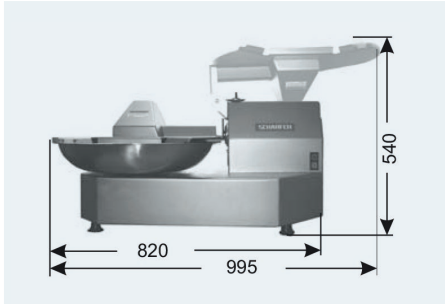
TC 11



Allzweck Kutter Edelstahl Bowl Food Cutter



- ▷ Der Kleine, der wie ein Großer arbeitet.
- ▷ Die ideale Vielzahlmaschine für den modernen Küchenbetrieb.
- ▷ Nahrungsmittel aller Art werden in Sekundenschnelle sauber geschnitten und gleichzeitig vermischt.
- ▷ Standardausführung mit 2-er Messersatz, auf Wunsch auch mit 3-er Messersatz lieferbar.
- ▷ Zwei getrennte Antriebsmotoren für Schüssel und Messerwelle.
- ▷ Eingang- und Zweigangausführung lieferbar.
- ▷ Schüssel mit Freilauf zum leichten Entleeren. Schüsselinhalt 11 Liter.
- ▷ The little one working like a big one.
- ▷ The perfect versatile machine for today's catering trade.
- ▷ All types of food can be cleanly cut and mixed at the same time in only a few seconds.
- ▷ Standard execution with 2-knife assembly, upon request available with 3-knife assembly.
- ▷ Two separate motors for driving the bowl and the knife shaft.
- ▷ Machine is available with one speed or with two speeds.
- ▷ Bowl with free wheel bearing for easy emptying. Contents of the bowl 11 litres.

TC 11





TC 11

Technische Daten

| | | |
|------------------------------------|---|-------------------------------|
| Aufstellfläche | (L x B): 670 x 370 mm | |
| Außenmaß | geschlossener Deckel (L x B x H): 820 x 510 x 415 mm geöffneter Deckel (L x B x H): 995 x 510 x 540 mm | |
| Gewicht | ca. 55 kg | |
| Spannung | wahlweise 400 V Drehstrom oder 230 V Wechselstrom die 2-Gang Ausführung ist nur in Drehstrom lieferbar | |
| Leistungsaufnahme | 1-Gang-Ausführung ca. 1,2 kW 2-Gang-Ausführung ca. 1,2/1,5 kW | |
| Geräuschpegel | <70 dB (A) | |
| Messersätze |  Standardausführung mit 2-er Messersatz  gegen Aufpreis auch mit 3-er Messersatz | |
| Kutterschüssel | Inhalt 11 Liter, aus rostfreiem Edelstahl, durch Freilauf auch bei stehender Maschine drehbar, daher gefahrloses und einfaches Entleeren und Reinigen. Geschwindigkeit der Schüssel ca. 14 U/min. | |
| Hohe Schneidgeschwindigkeit | 1-Gang Schnitte pro Minute | 2-Gang Schnitte pro Minute |
| | 2-er Messersatz | ca. 2.840 & 5.680 |
| | 3-er Messersatz | ca. 4.260 & 8.520 |

Technical Data

| | | |
|---------------------------------|---|----------------------------|
| Counter Space Required | (L x W): 670 x 370 mm | |
| Overall Dimension | closed lid (L x W x H): 820 x 510 x 415 mm open lid (L x W x H): 995 x 510 x 540 mm | |
| Weight | approximately 55 kg | |
| Voltage | 3-phase or 1-phase, voltage and cycles as required 2-speed execution only in 3-phase | |
| Power Requirement | 1 speed machine app. 1.2 kW 2 speed machine app. 1.2/1.5 kW | |
| Sound Level | <70 dB (A) | |
| Knife Sets |  Standard execution with 2-knife-assembly  3-knife-assembly at an extra charge | |
| Maximum Cutting Capacity | Content 11 litres, made of stainless steel, because of free wheel bearing the bowl is turnable when the machine is switched off, therefore it can easily and safely be emptied and cleaned. Speed of the bowl: app. 14 rpm | |
| High Cutting Speed | 1-speed cuts per minute | 2-speed cuts per minute |
| | 2-knife assembly | app. 2.840 & 5.680 |
| | 3-knife assembly | app. 4.260 & 8.520 |



Special Executions

TC 11 Combi

With second gear for attachments.

Not allowed for countries restricted to CE regulations.

Further information upon request.